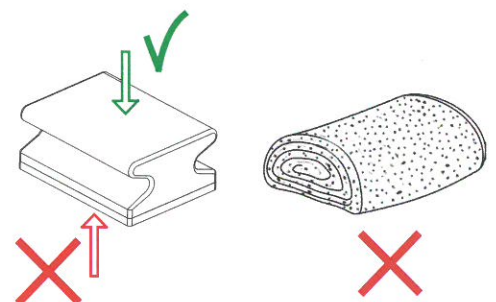
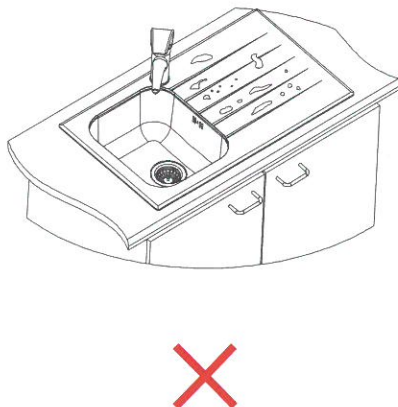
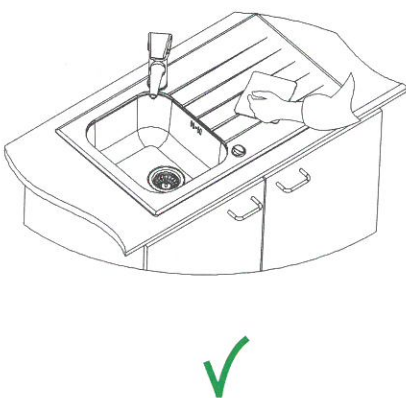
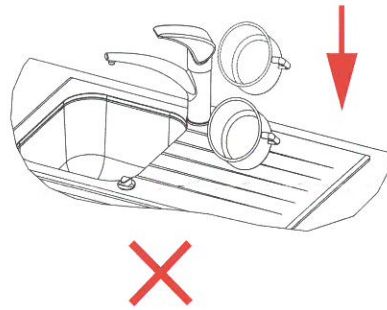
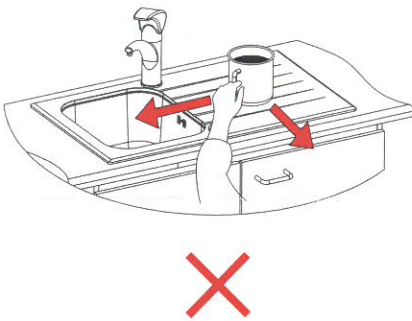
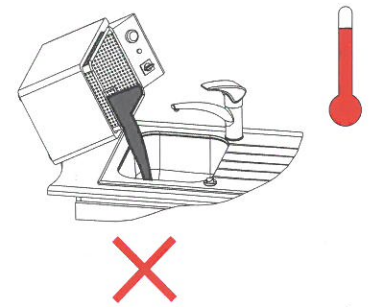
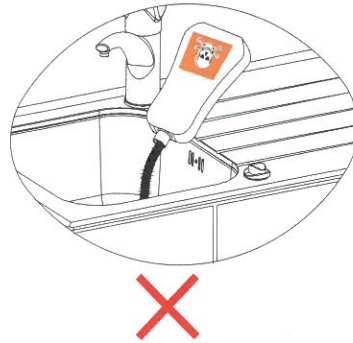
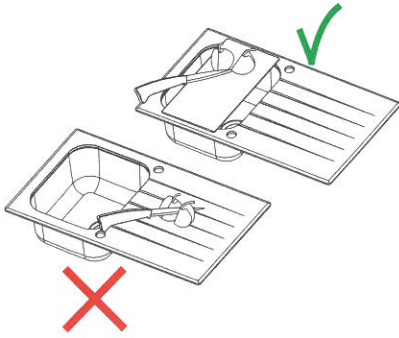




ALVEUS

An expression of taste



ALLSHINE



SLO - GARANCIJSKI POGOJI: Garancijska doba je 5 let in velja za kuhinjski pomivalnik Alveus. Začne veljati z dnevom prodaje na drobno. Garancija pokriva vse napake nastale v procesu proizvodnje in/ali v samem materialu izdelave. Pogoj za veljavnost reklamacije je pravilno in v celoti izpolnjen garancijski list in račun z jasnimi podatki o dnev in mestu nakupa. Reklamacija se ne prizna, če uporabnik ni upošteval navodil za vgradnjo, uporabo, čiščenje in vzdrževanje. Garancija ne pokriva škode nastale zaradi nestrokovne vgradnje ali popravila, konstrukcijske predelave izdelka ali nerednega čiščenja. Mehanske poškodbe, površinske praske, vodni kamen ter deli podvrženi trajni obrabi (npr. tesnila in dekorativne ploščice) niso predmet reklamacije. Garancija velja na geografskem območju Republike Slovenije. Garancija ne izključuje pravic potrošnika, ki izhajajo iz odgovornosti prodajalca za napake na blagu.

PL - GWARANCJA: na terenie RP: Alveus Sp. z o.o. udziela kupującemu 30 letniej gwarancji na korpus zlewozmywaka. Na elementy eksploatacyjne, w szczególności syfon i osprzęt, tj. akcesoria stanowiące komplet ze zlewozmywakiem, gwarancja nie jest udzielana. Gwarancja obejmuje wyłącznie: strukturalne wady materiałowe korpusu zlewozmywaka, np. odbarwienia, mikroszczeliny wewnętrzne, pęknięcia oraz odczyszczenia fabryczne korpusu zlewozmywaka powstałe w procesie produkcyjnym. Gwarancją nie są objęte: dopuszczalne rozbieżności kolorystyczne, wady powierzchni, które istniały w chwili zakupu i nie zostały zgłoszone sprzedawcy; uszkodzenia i wady powstałe na skutek: niewłaściwego montażu, niewłaściwego lub niezgodnego z instrukcją użytkowania bądź niewłaściwej lub niezgodnej z instrukcją konserwacji, użytkowania niezgodnego z przeznaczeniem; uszkodzenia mechaniczne np. uderzenia, obicia, zarysowania, w tym uszkodzenia powstałe w trakcie transportu; zniszczenia lub uszkodzenia urządzenia spowodowanego siłą wyższą. Firma Alveus Sp. z o.o. nie ponosi odpowiedzialności z tytułu szkód wobec osób lub mienia, spowodowanych przez kogoś z powyższych przyczyn nie objętych gwarancją. Kupujący traci gwarancję w przypadku dokonania przeróbek własnych. Karta gwarancyjna jest ważna, jeżeli zawiera pieczęć punktu sprzedaży, podpis sprzedawcy, datę oraz ma dołączony do niej dowód zakupu. Szczegóły Warunki Gwarancji oraz Warunki Użytkowania dostępne na stronie <http://www.alveus.pl/>, w siedzibie Alveus Sp. z o.o. oraz u naszych dystrybutorów na terenie RP.

UK - GUARANTEE INFORMATION: Alveus kitchen sinks carry a 5 year guarantee against any manufacturing or material defects. Guarantee applies to sinks installed according to installation instructions, used as recommended and in normal residential conditions, and cleaned as per cleaning instructions. The guarantee is valid only with fully completed warranty card and with sales receipt containing date and place of purchase. The guarantee does not cover misuse, accidental damages, improper installation, unauthorized repair or alteration, abnormal usage, negligence or damage caused by improper maintenance or cleaning. Mechanical damages, scratches, scale and normal wear of parts are excluded from the guarantee.

D - GARANTIEBEDINGUNGEN: Garantiefrist dauert 5 Jahre und läuft vom Tag des Verkaufs im Detailhandel. Garantie gilt für Alveus Küchenspülen, die in Haushalt verwendet werden. Die Garantie wird für alle Fabrikations- und Materialfehler geleistet. Die Garantie gilt nur mit diesem ausgefüllten Garantieschein und mit Rechnung, die Datum und Ort des Verkaufs enthält. Eine Reklamation hat keine Gültigkeit, wenn die Montage-, Gebrauchs- und Reinigungsanleitungen nicht berücksichtigt werden, wenn die Defekte eine Folge von mechanischen Beschädigungen sind und wenn das Erzeugnis von unbefugter Person repariert oder verändert wurde. Teile und Materialien, die dem dauernden Verschleiß unterliegen, Oberflächenkratzern und Kalkablagerung sind aus der Garantie ausgeschlossen.

HR - JAMSTVENI UVJETI: Jamstveni rok je 5 godina i vrijedi za kuhinjski sudoper Alveus. Jamstveni rok započinje od dana prodaje sudopera korisniku. Jamstvo pokriva sve nepravilnosti nastale u procesu proizvodnje i/ili u samom materijalu proizvoda. Uvjet za priznavanje jamstva je pravilno i u cijelosti ispunjen jamstveni list uz predočenje računa s citiranim datumom i mjestom kupnje. Reklamacija se ne priznaje ukoliko se korisnik nije pridržavao uputa proizvođača o ugradnji, načinu korištenja, čišćenju i održavanju proizvoda. Jamstvo ne vrijedi za štete prouzročene nestručnim popravcima, nepravilnom ugradnjom, konstrukcijskim preinakama ili neredovitim čišćenjem. Mehanička oštećenja, površinske ogrebotine, vodeni kamenac i potrošni dijelovi (npr. brtve i ukrasne pločice) nisu predmet reklamacije.

CZ - ZÁRUČNÍ PODMÍNKY: Záruční doba je 5 let a vztahuje se na kuchyňské dřezy značky ALVEUS s účinností ode dne maloobchodního prodeje. Záruka se vztahuje na všechny vady vzniklé ve výrobním procesu anebo v samotném materiálu výrobku. Podmínkou platnosti záruky a reklamace je řádná a úplně vyplněná záruční list a faktura s jasnou informací o datu a místě nákupu. Záruka se nevztahuje na vady, pokud uživatel nepostupoval podle pokynů pro instalaci, používání, čištění, údržba a příslušenství. Záruka se nevztahuje na škody způsobené nesprávnou instalací nebo neodbornou opravou, nedbalostí, poškození zapříčiněné nevhodnou údržbou a čištěním. Mechanické poškození, poškrábání povrchu, vodní kámen a běžné opotřebení nemůže být považováno za reklamaci.

SK - ZÁRUČNÉ PODMIENKY: Záručná doba je 5 rokov a začína sa odo dňa kúpy. Záruka sa vzťahuje na kuchyňské drezy Alveus nainštalované v súlade s návodom pre montáž, používané a čistené ako je odporúčané a požívané v domácnosti. Záruka sa vzťahuje na všetky výrobné chyby materiálu a spracovania. Záruka je platná iba s týmto kompletným záručným listom a dokladom o kúpe s dátumom a miestom kúpy. Táto záruka sa nevzťahuje na zneužitie, náhodné poškodenie, nesprávnu inštaláciu, neodbornú opravu alebo zmenu, nesprávne použitie, nedbanlivosť alebo poškodenie zapríčinené nevhodnou údržbou alebo čistením. Mechanické poškodenia, škrabance, vodný kameň a bežné opotrebenie dielov je vylúčené zo záruky.

F - APPLICATION DE LA GARANTIE: La période de garantie est de 5 ans à partir de la date d'achat. La garantie s'applique aux éviers de cuisine ALVEUS installés conformément aux instructions de montage, utilisés et nettoyés en respectant les recommandations pour un usage domestique. La garantie couvre tout défaut de fabrication et de matière. La garantie n'est valable que si la carte de garantie est dûment remplie et accompagnée de la facture précisant la date et le lieu d'achat. La garantie ne couvre pas la mauvaise utilisation, les dommages accidentels, une mauvaise installation, une réparation impropre ou modification, une utilisation anormale, une négligence ou un dommage causés par un mauvais entretien ou nettoyage. Les dommages mécaniques, rayures, entartrage, et usure normale sont exclus de la garantie.

RO - INFORMATII REFERITOARE LA GARANTIE: Perioada de garantie este de 5 ani si incepe de la data achizitiei. Garantia se aplica chiuvetelor Alveus instalate in concordanta cu instructiunile de instalare, folosite si curatate conform recomandarii si folosite pentru uz casnic. Garantia este valabila numai cu certificatul completat integral si cu bonul fiscal/factura cu locul si data achizitiei. Aceasta garantie nu acopera azburile, avarii accidentale, instalare necorespunzatoare, reparatiile sau modificari neautorizate, neglijenta sau avarii cauzate de intretinerea sau curatarea necorespunzatoare. Defectiunile mecanice, zgarieturile, uzura normala a pieselor sunt excluse din garantie.

FIN - TAKUUN EHDOT: Takuu on voimassa Alveus altaissa 5 vuotta ostopäivästä lukien. Takuu on voimassa silloin kun allas on asennettu asennusohjeen mukaan ja kun sitä on käytetty ja huollettu ohjeiden mukaisesti. Takuun antaja korvaa ja ottaa vastuun materiaali- ja valmistusvirheistä. Takuu on voimassa täytettyä takuukorttia ja myyntikuittia vastaan. Takuu ei ole voimassa jos allas on asennettu väärin, käytetty väärin, huollettu väärin tai siihen on aiheutunut vaurioita huolimattoman käytön seurauksena. Mekaanisesti aiheutettu vaurio, naarmut ja kuluvat osat suljetaan pois takuun piiristä.

RUS - УСЛОВИЯ ГАРАНТИИ: Гарантийный срок изделия составляет 5 лет и исчисляется со дня покупки. Гарантия распространяется на кухонные мойки Alveus, которые были установлены в соответствии с инструкцией по монтажу и эксплуатировались надлежащим образом в соответствии с рекомендациями производителя по эксплуатации и уходу за изделием. Гарантия распространяется на все производственные дефекты и дефекты материалов изготовления. Гарантия действительна только при правильном заполнении данного талона, наличии кассового или товарного чека с указанием даты и места покупки. Данная гарантия не действительна в случаях несоблюдения инструкции по монтажу, обслуживанию и уходу; повреждения при транспортировке, установке и неправильной эксплуатации; ремонта или переделки изделия посторонними лицами (не уполномоченными для проведения таких работ); использования изделия не по его функциональному назначению. Механические повреждения, царапины, следы водного налета, а также естественный износ комплектующих из гарантии исключаются.

UA - ГАРАНТІЙНІ УМОВИ: Гарантійний термін виробу становить 5 років з дати покупки. Гарантія поширюється на кухонні мийки Alveus, які встановленні у відповідності до інструкції по монтажу та експлуатуються належним чином у відповідності до рекомендацій виробника при експлуатації та доглядом за виробом в звичайних побутових умовах. Гарантія поширюється на всі дефекти виробничого характеру та на дефекти вихідного матеріалу. Гарантія дійсна при правильному заповненні гарантійного талону та при наявності касового чи товарного чеку із зазначенням дати та місця покупки продукції. Дана гарантія не дійсна у випадках недотримання інструкції по монтажу, обслуговуванню та догляду; пошкодження при транспортуванні, установці і неправильній експлуатації; самостійного ремонту чи модифікації виробу; використання виробу не за його функціональним призначенням. Механічні пошкодження, подряпани, сліди водяного нальоту, а також природний знос деталей виключаються з гарантії.

SRB - GARANTNI USLOVI: Garantni period je 5 godina i daje se za kuhinjsku sudoperu Alveus, a počinje danom prodaje proizvoda. Garancija pokriva nedostatke proizvoda nastale u procesu proizvodnje ili/ili nastale u samom materijalu od koga je proizvod načinjen. Uslov za priznavanje garancije je pravilno ispunjen garantni list priložen uz račun sa jasnim podacima o datumu i mestu kupovine. Reklamacija se ne priznaje ukoliko potrošač nije poštovao uputstvo za ugradnju, upotrebu, čišćenje i održavanje proizvoda. Garancija ne važi u slučaju oštećenja nastalih usled nestručne ugradnje, popravke, konstrukcijske prerade proizvoda, kao ni kod oštećenja nastalih usled neredovnog čišćenja i održavanja. Mehanička oštećenja i površinske ogrebotine, te fleke nastale usled vodenog kamenca i potrošni delovi (npr. dihtung guma, pričvršćivači, dekorativne ploščice), nisu predmet reklamacije. Ukoliko roba podleže uslovima iz garancije potrošač je dužan da robu donese na mesto kupovine. Trovac je dužan da u roku od 8 dana od prijema reklamacije odgovori potrošaču, sa izjašnjenjem o podnetom zahtevu i predlogom njegovog rešenja. Rok za rešenje robe koja podleže uslovima garancije je 30 dana od potvrde reklamacije ili mogućnost povraćaja novčanin sredstava u vrednosti robe. Ukoliko prodavac iz objektivnih razloga nije u mogućnosti da udovolji zahtevu potrošača u roku koji je dogovoren, dužan je da o produžavanju roka za rešavanje reklamacije obavesti potrošača i navede rok u kome će je rešiti, kao i da dobije njegovu saglasnost, što je u obavezni da evidentira u evidenciji primljenih reklamacija. Produžavanje roka za rešavanje reklamacija moguće je samo jednom.

H - A GARANCIA FELTÉTELEI: A jótállási idő a vásárlás napjától számítva 5 év. A garancia az előállítási és az anyag hibákra vonatkozik. A garancia kizárólag a kitöltött garancialevéllel és a számlával együtt érvényes, mely tartalmazza a vásárlás pontos idejét és helyét. A reklamáció nem vonatkozik az alábbiakra: nem rendeltetésszerű használat, a nem megfelelő tisztítás, a termék nem megfelelő beépítése, a kár külső mechanikus sérülése eredménye valamint a termék javítását nem hozzáértő szakember végezte el. Azok az alkatrészek, melyek állandó kopásnak, felületi karcolásnak vagy vízkőlerakódásnak vannak kitéve a garancián kívül esnek.

BG - ИНФОРМАЦИЯ ПО ГАРАНЦИОННИТЕ УСЛОВИЯ: Гаранционния период е 5 години и започва от датата на покупка. Гаранцията се прилага към кухненските мивки „ALVEUS“ инсталирани в съответствие с инструкциите за монтиране, използвани и почиствани според препоръките, и прилагани при нормални (домашни) условия за експлоатация. Гаранцията покрива всички производствени дефекти възникнали поради лошо качество на материала или вследствие на производството. Гаранцията е валидна само с тази напълно попълнена гаранционна карта и документ (експедиционна бележка или фактура) за продажба с посочени дата и място на покупката. Гаранцията не покрива злоупотреба, наранявания при инциденти, неправилна инсталация, поправка или изменение от неотризири лица, както и при неправилна употреба, поддръжка или почистване. Механични повреди, драскотини, котлен камък и нормално износване на допълнителни части не се включват в гаранцията.

LT - GARANTIJOS INFORMACIJA: Garantijos laikotarpis 5 metai nuo įsigijimo datos. Garantija taikoma Alveus plautuvėm, kurios buvo sumontuotos laikintis nurodymų, valant kaip rekomenduojama gamintojo, taip pat naudojant plautuve pagal paskirtį. Į garantiją įeina gamykliniai defektai atsiradę gamybos procese, medžiagos defektai. Garantija galioja tik su šia, pilnai užpildyta garantine kortele, pardavimo dokumentu (čekiu, sąsk.fak.). Ši garantija netaikoma pažeidus plautuvę: atsitiktiniais smūgiais, įbrėžimais, netinkamo montavimo metu, transportavimo metu, netinkamomis valymo medžiagomis, naudojant pramoniniu būdu.

MNE - GARANTNI USLOVI: Garantni period je 5 godina i daje se za kuhinjsku sudoperu Alveus, a počinje danom prodaje proizvoda. Garancija pokriva nedostatke proizvoda nastale u procesu proizvodnje ili/ili nastale u samom materijalu od koga je proizvod načinjen. Uslov za priznavanje garancije je pravilno ispunjen garantni list priložen uz račun sa jasnim podacima o datumu i mjestu kupovine. Reklamacija se ne priznaje ukoliko potrošač nije poštovao uputstvo za ugradnju, upotrebu, čišćenje i održavanje proizvoda. Garancija ne važi u slučaju oštećenja nastalih usled nestručne ugradnje, popravke, konstrukcijske prerade proizvoda, kao ni kod oštećenja nastalih usled neredovnog čišćenja i održavanja. Mehanička oštećenja i površinske ogrebotine, te fleke nastale usled vodenog kamenca i potrošni djelovi (npr. dihtung guma, pričvršćivači, dekorativne ploščice), nisu predmet reklamacije. Ukoliko roba podleže uslovima iz garancije potrošač je dužan da robu donese na mjesto kupovine. Rok popravke je određen važećim zakonom. Garancijom se ne utiče na prava potrošača u slučaju nesaobraznosti robe ugovoru.

P - INFORMAÇÕES DA GARANTIA: As peças de cozinha Alveus tem uma garantia 5 Anos contra defeitos de fabricação ou de materiais. Garantia aplica-se as peças montadas de acordo com as instruções de instalação, usadas como é recomendado e em condições residenciais normais, e limpa, conforme as instruções de limpeza. A garantia é válida somente com cartão de garantia devidamente preenchido e com recibo da venda, contendo dados e local da compra. A garantia não cobre mau uso, danos acidentais, instalação inadequada, reparo não autorizado ou alterações, uso anormal, negligência ou dano causado por falta de manutenção ou limpeza inadequada. Danos mecânicos, arranhões, calcário e desgaste normal de peças estão excluídos da garantia.

E - INFORMACIÓN GARANTIZADA: Los fregaderos de cocina Alveus disponen de una garantía de 5 años contra cualquier defecto de fabricación o materiales. La garantía se aplica a los sumideros instalados de acuerdo con las instrucciones de instalación, con el uso habitual y en un entorno normal residencial, así como siguiendo las instrucciones de limpieza por parte del fabricante. La garantía sólo es válida con la tarjeta de garantía debidamente cumplimentada y con el comprobante de compra que contiene los datos y lugar de compra. La garantía no cubre el mal uso, los daños accidentales, instalación inadecuada, reparación no autorizada o alteración, uso anormal, negligencia o causar daños por mantenimiento o limpieza inadecuada. Los daños mecánicos, rasguños, piedra caliza, y el desgaste normal de las piezas están excluidos de la garantía.



KOVINOPLASTIKA LOŽ

Garancijski list/ Karta gwarancyjna / Warranty Card / Garantieschein/ Jamstveni list/ Záruční list/ Záručný list/ Carte de Garantie/ Certificat de garantie/ Takuukortti/ Гарантийный талон/ Гарантійний талон/ Garancialevél/ Гаранционна карта/ Garantiné kortelè/ Garantni list/ Cartão de garantia/ Tarjeta de garantía

Kovinoplastika Lož d.o.o.
Cesta 19. oktobra 57, Lož
1386 Stari trg pri Ložu
Slovenija
T: +386 1 70 95 100
F: +386 1 70 58 466
E: info@alveus.si
www.alveus.si

Alveus Sp. z o.o.
ul. Słoneczna 155 A
05-506 Lesznowola,
Polska
T: +48 22 643 95 32
+48 22 643 99 58
F: +48 22 643 99 59
E: alveus@alveus.pl
www.alveus.pl

Kovinoplastika Zagreb d.o.o.
Kovinska 29
10090 Zagreb
Hrvatska
T: (+385) 1 / 34 51 599
F: (+385) 1 / 34 98 127
E: zagreb@zg.htnet.hr

Alveus CZ spol. s.r.o.
Frydecká 80
739 61 Trinec
Česká republika
T: +420 558 988 658
E: alveus@alveus.cz
www.alveus.cz

Alveus Romania SRL
Str. Petre Liciu nr.10, sector 4
Cod postal 040308, Bucuresti
România
T: + 40 021 330 00 13
+ 40 021 330 00 12
E: office@alveus.ro
www.alveus.ro

Lož d.o.o.
Ulica Krnješevačka bb
22310 Šimanovci
Srbija
T: + 381(0)22 480 175, 176, 110
F: + 381(0)22 480 050
E: office@lozbgd.co.rs
www.alveus.rs

Kovinoplastika d.o.o.
Safeta Zajke 107,
71000 Sarajevo
Bosna i Hercegovina
T: 033/674-225, 226, 228
F: 033/674-229
E: kovinoplastika@bih.net.ba
www.alveus.ba

Alveus Moskva
«ООО Алвеус Рус»
Москва,
Научный проезд 8 стр.1
оф. 303
ТФ: +7 495 565 39 25
E: alveus@alveus.ru
www.alveus.ru

ALVEUS

Is registered trademark of Kovinoplastika Lož d.d.

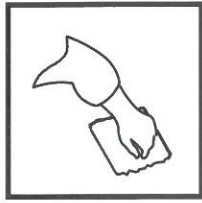
**Podatki o prodaji/ Dane sprzedaży/ Sales data/ Verkaufsdaten/ Podaci o prodaji/ Údaje o prodeji/ Údaje o prodeji/ Vendeur/ Data vanzarii/ Myynti päivä/
Данные о продажах/ Дані продажу товару/ Értékesítési adatok/Информация за купувача/ Pardavimo data/ Os dados de vendas/ Los datos de ventas**

Model / Model, nazwa, kolor / Modell / Výrobek / Výrobok / Modèle / Prodsusul / Tuote / Модель / Модель / Termék / Produkt/ Produkto pavadinimas/ Modelo :

Datum/data sprzedaży/Date/Data/Дата/ Päivämäärä/ Datum/ Дата на продажба/ Fecha: Prodajalec (žig in podpis)/ Miejsce sprzedaży, pieczęćka/ Vendor (stamp and signature)/ Verkäufer (Stempel und Unterschrift)/ Prodavač (žig i potpis)/ Prodejce (prodejní razítka, podpis)/ Predajňa (pečiatka, podpis)/ Vendeur (Timbre, Signature)/ Prodavac (naziv, pečat, potpis)/ Vendor (sello y firma)/ Vendedor (carimbo e assinatura):

Podpis kupca/ Podpis kupującego/ Buyer's signature/ Unterschrift des Käufers/ Potpis kupca/ Podpis kupujúciho/ Podpis kupujícího/Signature de l'acheteur/ Semnatura cumparatorului/ Ostajan allekirjoitus/ Подпись покупателя/ Підпис покупця/ Vevő aláírása/ Подпис на купувача/ Pirkėjo parašas/ Assinatura do comprador/ La firma del comprador:

SLO - S podpisom potrjujem, da nimam pripomb na videz in kompletnost izdelka ter da sem seznanjen z navodili za vgradnjo, uporabo, čiščenje in vzdrževanje. **PL** - Niniejszym potwierdzam, iż nie mam uwag dotyczących wyglądu i kompletności produktu oraz jestem zaznajomiony z instrukcją montażu, użytkowania oraz czyszczenia. **GB** - I confirm herewith I do not have comments regarding appearance or completeness of the product and I am familiar with instruction for mounting, use and cleaning. **D** - Ich habe kein Einspruch gegen Aussehen und Ausrüstung des Erzeugnisses und bestätige hiermit, Montage-, Gebrauchs- und Reinigungsanleitungen kennenzulernen. **HR** - Svojem potpisom potvrđujem da nemam primjedbe na kvalitetu i kompletnost proizvoda, te da sam upoznat s načinom ugradnje, uporabom, čišćenjem i održavanjem proizvoda. **CZ** - Timto prohlašuji, že nemám žádné připomínky ke vzhledu a kompletnosti výrobku a jsem obeznámen s návodem k instalaci, používání, čištění a údržbou. **SK** - Týmto vyhlasujem, že nemám pripomienky k vzhľadu alebo úplnosti výrobku a som oboznámený s pokynmi pre montáž, používanie a čistenie. **F** - J'atteste ci-dessous que je n'ai pas de remarques concernant l'apparence et l'intégrité du produit et connaitre les instructions de montage, d'utilisation et d'entretien. **RO** - Confirm ca nu am obiectii privind aspectul si integritatea produsului si am primit instructiunile de montare, folosire si curatare. **FIN** - Täten vahvistan että minulla ei ole huomautettavaa koskien tuotteen ulkonäköä ja olen tietoinen asennukseen, käyttöön ja puhdistamiseen liittyvistä ohjeista. **RUS** - Претензий по внешнему виду и комплектности не имею, с гарантийными условиями и инструкциями по монтажу, обслуживанию и уходу ознакомлен. **UA** - Підтверджую, що претензій щодо зовнішнього вигляду та комплектності не маю, а також з інструкцією по установці, використанні та очищенні ознайомлений. **SRB** - Potpisom potvrđujem, da nemam primjedbi na ispravnost i kompletnost proizvoda te da sam upoznat sa uputstvom za ugradnju, upotrebu, čišćenje i održavanje. **H** - Nem kifogásolom a termék előállításának a módját és ezzel kijelentem, hogy a szerelési-, tisztítási és használati útmutatót ismerem. **BG** - С този подпис потвърждавам, нямам никакви забележки или възражения по продукта, както и че съм запознат с инструкциите за монтаж, използване и почистване. **LT** - Aš patvirtinu, kad neturiu pretenzijų dėl produkto kokybės ir esu susipažinęs su montavimo instrukcija, valymo bei naudojimo sąlygomis. **MNE** - Potpisom potvrđujem, da nemam primjedbi na ispravnost i kompletnost proizvoda, te da sam upoznat sa uputstvom za ugradnju, upotrebu, čišćenje i održavanje. **P** - Confirmo que eu não tenho comentários sobre a aparência ou integridade do produto e eu estou familiarizado com as instruções para a montagem, uso e limpeza do mesmo. **E** - Confirmo la presente no tengo comentarios sobre la apariencia o la integridad del producto y estoy familiarizado con instrucciones para el montaje, uso y limpieza



✗ = not OK
✓ = OK

www.alveus.si

